

s_con

HAWORTH®



Bel gratis 0800-5666666
www.deprojectinrichter.com

by **comforto**®

D

Wir freuen uns, dass Sie sich für s_con entschieden haben. Um die optimale, ergonomische Unterstützung zu erreichen, muss s_con auf Ihre individuellen Bedürfnisse eingestellt werden. Viel Spaß und Entspannung mit s_con!

GB**Hello,**

We are pleased you have chosen s_con. In order to achieve the optimum ergonomic support, s_con has to be adjusted to your individual needs. We hope you will enjoy and relax with s_con!

F**Bonjour !**

Merci d'avoir choisi s_con. Pour parvenir à un confort ergonomique optimal, vous devez paramétrer les différents réglages du s_con en fonction de vos caractéristiques physiques personnelles. Nous vous souhaitons d'agréables journées de détente en compagnie du s_con !

NL**Goedendag!**

Wij verheugen ons dat uw keuze op s_con gevallen is. Om de optimale ergonomische ondersteuning te bereiken, moet s_con op uw individuele wensen ingesteld worden. Wij wensen u veel plezier en ontspanning met Zody_Systeem 89!

I**Buongiorno!**

Complimenti per aver scelto s_con. Per consentirvi di ottenere un supporto ergonomico ottimale, è necessario regolare s_con secondo le vostre specifiche esigenze. Vi auguriamo un buon lavoro e un buon relax con s_con!

P**Olá!**

Estamos muito satisfeitos que se tenha decidido pela Zody_Sistema 89. Para obter o melhor suporte ergonómico, a Zody deve ser ajustada às suas necessidades individuais. Desejamos-lhe um bom trabalho e descanso com a Zody_Sistema 89!

E**¡Hola!**

Estamos encantados de que haya elegido la silla s_con. Para alcanzar el grado óptimo de confort ergonómico, debe regular s_con según sus necesidades particulares. ¡Deseamos que s_con le resulte agradable y cómoda!

RU**Здравствуйте!**

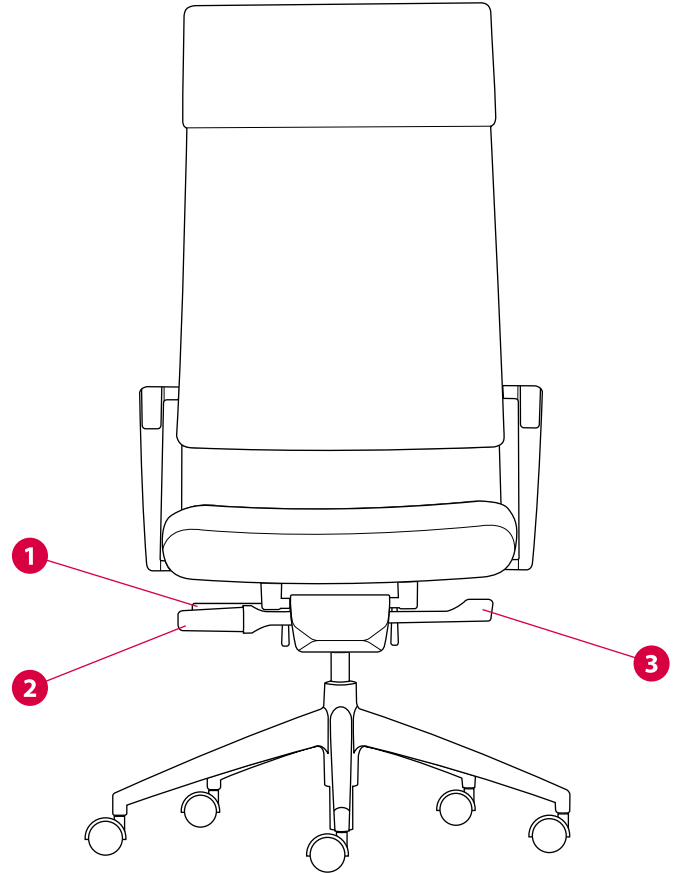
Мы рады, что вы решили выбрать систему s_con. Для того чтобы добиться оптимальной и эргономичной поддержки спины, кресло s_con необходимо отрегулировать под ваши индивидуальные потребности. Желаем вам удовольствия и отдыха в креслах s_con!

HU**Üdvözljük!**

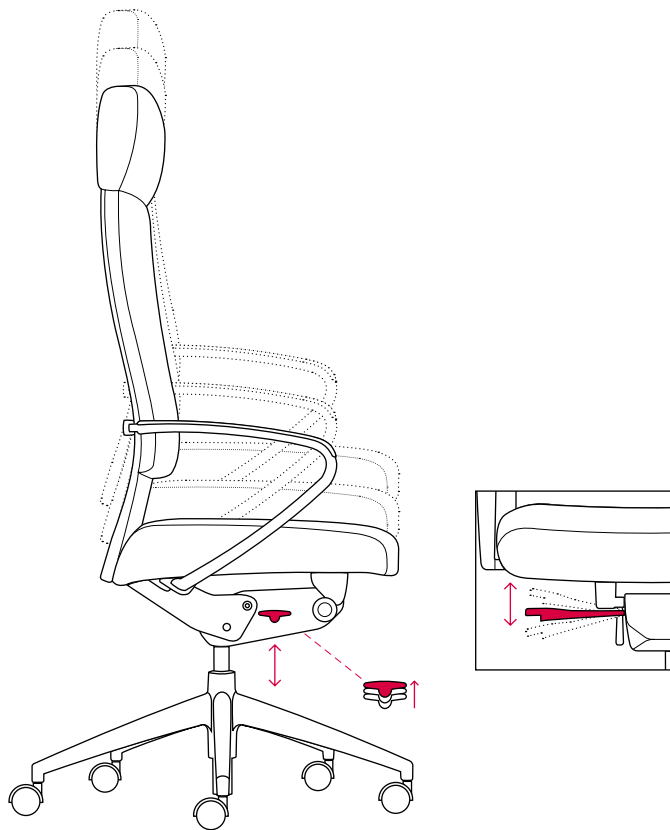
Örülünk, hogy Ön a s_con székét választotta. Az optimális ergonómikus hatás elérése érdekében a s_con székét az Ön egyéni igényeinek megfelelően kell beállítani. Reméljük, hogy meg lesz elégedve a s_con székkel!

CZ**Dobrý den !**

Těší nás, že jste se rozhodli pro židli s_con. Aby se dosáhlo optimální ergonomické podpory, musí být židle s_con nastavená na vaše individuální požadavky. Hodně zábavy a relaxace se židlí s_con!



1

**Sitzhöhen-Einstellung:**

Stellen Sie die Sitzhöhe so ein, dass Ihre Fußsohlen fest auf dem Boden stehen und Sie an den Oberschenkeln keinen Druck der Sitzvorderkante spüren.

Seat height adjustment:

Adjust your seat height so that you are able to place your feet flat on the floor without feeling any pressure on the underside of your thighs caused by the edge of the front seat.

Réglage de la hauteur d'assise :

Ajustez la hauteur d'assise de sorte que vous puissiez poser vos pieds à plat sur le sol sans ressentir de pression sur le dessous des cuisses au niveau du bord avant de l'assise.

Zithoogteinstelling:

Stel de zithoogte zo in dat u de voetzolen plat op de grond kunt zetten dusdanig. Dat uw benen een hoek van 90° maken.

Regolazione in altezza del sedile:

Regolate l'altezza del sedile in modo da avere i piedi ben poggiati a terra e in modo da non sentire nessuna pressione nella zona inferiore della coscia causata dal bordo frontale del sedile.

Ajuste da altura do assento:

Ajuste a altura do seu assento de modo a que seja capaz de colocar os seus pés em posição plana no chão e que não sinta qualquer pressão no lado inferior das pernas causado pela parte frontal do assento.

Regulación de altura del asiento:

Ajuste la altura de su asiento hasta tener las plantas de los pies bien apoyadas en el suelo y no sentir presión alguna sobre la parte inferior de los muslos causada por el borde delantero del asiento.

Регулировка высоты сиденья:

Отрегулируйте высоту сиденья так, чтобы ваши ноги твердо стояли на полу, а передний край сиденья не создавал давления под коленями.

Ülésmagasság állítás:

Állítsa be úgy az ülésmagasságot, hogy a talpa kényelmesen a padlón legyen, és az ülőlap ne nyomja a combját.

Výška sedáku:

Nastavte si výšku sedáku tak, aby se se vaše chodidla dotýkala podlahy a abyste necitili v oblasti stehen tlak přední hrany sedáku.

D

GB

F

NL

I

P

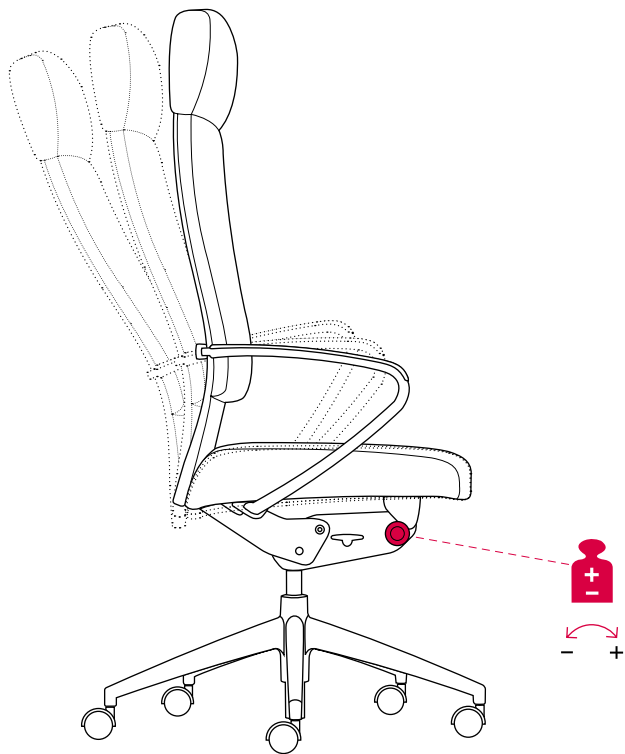
E

RU

HU

CZ

2

**Gewichtsregulierung/Synchronmechanik:**

Ihr Stuhl besitzt eine Synchronmechanik, die das bandscheibenschonende, dynamische Sitzen unterstützt. Stellen Sie den Gegendruck der Rückenlehne durch Drehen des Knopfes auf Ihr Individualgewicht ein.

Tension control/Synchro-mechanism:

Your chair has a synchro-mechanism, which supports dynamic sitting – thus relieving the pressure on the intervertebral disks. Adjust the pressure of the backrest to your individual weight by turning the button.

Contrôle de la tension/Mécanisme synchrone :

Votre siège est équipé d'un mécanisme synchrone qui favorise la position assise dynamique – soulageant ainsi la pression exercée sur les disques intervertébraux. Ajustez la pression du dossier à votre poids individuel en tournant le bouton.

Gewichtsregeling/Synchroonmechaniek:

Uw stoel heeft een synchroonmechanisme, dat het bandschijvenontziende dynamische zitten ondersteunt. Stel de tegendruk van de rugleuning door het draaien van de knop op uw individuele gewicht in.

Regolazione della tensione / Meccanismo sincronizzato:

La sedia è dotata di un meccanismo sincronizzato, che consente una posizione seduta dinamica, alleggerendo la pressione su i dischi intervertebrali. È possibile regolare la pressione dello schienale in base al proprio peso ruotando il pomolo.

Controlo da tensão/Mecanismo síncrono:

A sua cadeira tem um mecanismo síncrono que o ajuda a sentar-se de forma dinâmica, aliviando assim a pressão nos discos intervertebrais. Ajuste a pressão do encosto ao seu peso rodando o manípulo.

Regulación de la tensión/Mecanismo síncro:

Su silla tiene un mecanismo síncro que permite una posición de asiento dinámica, aliviando así la presión en los discos intervertebrales. Girando el botón podrá regular la presión del respaldo según su peso individual.

Регулировка по весу сидящего/синхронный механизм:

Ваше кресло оборудовано синхронным механизмом, обеспечивающим динамическое сидение без воздействия давления на межпозвоночный диск. Настройте давление спинки кресла поворотом ручки на ваш индивидуальный вес.

Rugóerősség állítás/Szinkron-mechanizmus:

A szék rendelkezik egy szinkron-mechanizmussal, amely támogatja a dinamikus ülést – ezáltal csökkentve a porckorongokra ható nyomást. A gomb elfordításával állítsa be a háttámla nyomását a saját súlyához.

Regulace přítlaku / synchronní mechanismus:

Vaše židle má synchronní mechanismus, který podporuje dynamické sezení, šetřící meziobratlové ploténky. Otočením knoflíku přizpůsobíte tlak opěradla na Vaši individuální hmotnosti.

D

GB

F

NL

I

P

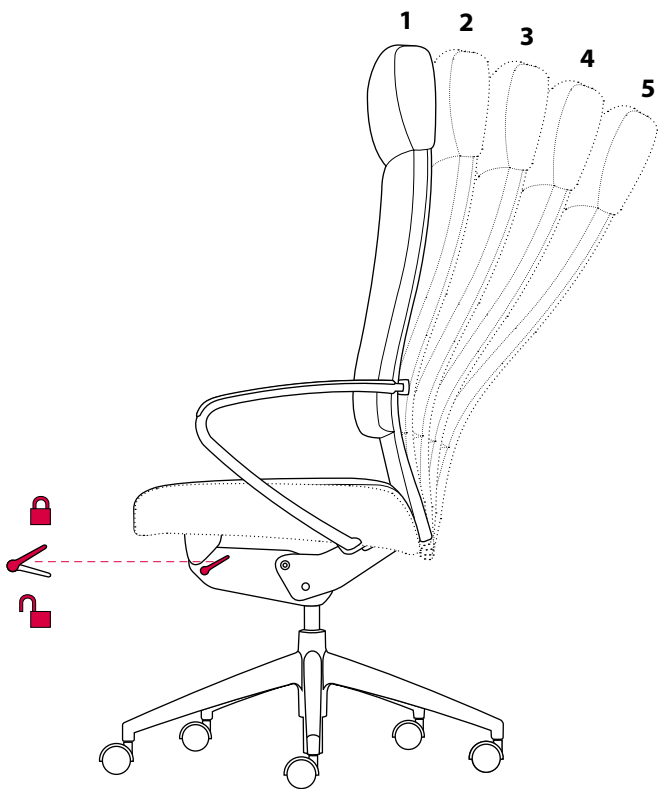
E

RU

HU

CZ

3

**Feststellung der Rückenlehne:**

Wenn Sie die Rückenlehne in einer Position feststellen möchten, drehen Sie den Hebel. Sie haben 5 Arretierungsstufen zur Auswahl. Möchten Sie die Feststellung wieder lösen, drehen Sie den Hebel nach unten. Bei erneuter Belastung der Rückenlehne ist die Arretierung gelöst.

D

Backrest adjustment:

If you want to lock the backrest in a certain position, please turn the lever. You are able to select from 5 different adjustment positions. If you want to release the locking, please turn the lever down. If you press now your back against the backrest again now, the adjustment will be released.

GB

Blocage du dossier :

Si vous voulez bloquer le dossier dans une position particulière, tournez le levier. 5 positions de blocage sont disponibles. Pour libérer le blocage, le levier doit être pivoté vers le bas. Si vous appuyez de nouveau, votre dos contre le dossier, le blocage se libère.

F

Vastzetten van de rugleuning:

Als u de rugleuning in een positie vast wilt zetten, draai dan aan de hendel. U hebt de keus uit 5 vastzettrappen. Wilt u de instelling weer opheffen, draai dan de hendel down. Bij vernieuwde belasting van de rugleuning is de vastzetting opgeheven.

NL

Blocco dello schienale:

Se si desidera bloccare lo schienale in una determinata posizione occorre ruotare la leva. È possibile scegliere tra 5 posizioni. Se si desidera sbloccare il movimento, ruotare la leva verso il basso. Per rimuovere il blocco, esercitare nuovamente pressione appoggiandosi allo schienale.

I

Ajuste do encosto:

Se desejar fixar o encosto em determinada posição, puxe a alavanca para baixo. Pode escolher entre 5 posições. Se desejar libertar o encosto, carregue na alavanca para baixo.

P

Regulación del respaldo:

Si quiere mantener el respaldo en una posición determinada, por favor, presione la palanca hacia abajo. Puede elegir entre 5 posiciones. Si quiere quitar la posición fija del respaldo presione la palanca hacia abajo.

E

Фиксатор спинки:

Если вы хотите зафиксировать спинку кресла в определенном положении, то вам нужно повернуть рычаг. На ваш выбор есть 5 положений. Если вы хотите разблокировать фиксатор, то поверните рычаг вниз. При повторном нажатии на спинку кресла фиксатор разблокируется.

RU

Háttámla beállítása:

Ha egy bizonyos helyzetben rögzíteni akarja a háttámlát, fordítsa el a kart. 5 különböző beállítási pozíció áll rendelkezésre. Ha ki akarja oldani a rögzítést, fordítsa a kart lefelé. Ha most újra nekinyomja a hátát a háttámlának, a beállítás kioldódik.

HU

Zafixování opěradla v určité poloze:

Chcete-li zafixovat opěradlo v jedné poloze, otočte páčku. Na výběr máte 5 stupňů aretace. Chcete-li fixaci znovu uvolnit, otočte páčku dolů. Při novém zatížení opěradla se aretace uvolní.

CZ



Rollen:

Die von uns verwendeten Rollen entsprechen der **DIN 12529**. Die serienmäßige Ausrüstung der Stühle besteht aus Rollen für weiche Fußböden. Falls Ihr Stuhl auf einem harten Boden eingesetzt wird, benötigen Sie weiche Rollen. Der Austausch ist aus Sicherheitsgründen notwendig. Dies sollte bereits bei der Bestellung berücksichtigt werden.

Gasfeder:

s_con wird als Arbeitssessel mit dem conforto-Lift geliefert. Die Gasfeder ist ein Verschleißteil. Sollte sie einmal ausgetauscht werden müssen, so wenden Sie sich an Ihren zuständigen Fachhändler.

Achtung: Alle Arbeiten an der Gasfeder überlassen Sie bitte nur den ausgebildeten Fachleuten.

Castors:

All castors we use comply with the **DIN 12529** standard. Chairs are supplied with castors suited for carpets as standard. For use on hard surfaces, soft tread castors are recommended for safety reasons and must be specified at the time of ordering.

Gas lift:

The operational swivel chair s_con is supplied with the conforto-lift. The gas lift is subject to normal wear and tear. Should it need to be replaced, please contact your responsible dealer.

Attention: Do not attempt to replace the gas lift yourself! Leave it to the experts.

Roulettes :

Toutes les roulettes utilisées respectent la norme **DIN 12529**. Les sièges sont équipés de roulettes pour sols souples en standard. Pour les sols durs, nous conseillons des roulettes spéciales par mesure de sécurité, à spécifier lors de la commande.

Vérin à gaz :

Le siège de travail s_con est équipé d'un vérin conforto. Ce vérin à gaz est évidemment sensible à l'usure. S'il doit être remplacé, merci de contacter votre revendeur habituel.

Attention : N'essayez pas de remplacer le vérin vous-même ! Laissez faire les experts.

Wielen:

Er zijn wielen voor harde en voor zachte vloeren mogelijk. Gelieve dit bij de bestelling aan te geven.

Gasveer:

s_con wordt als bureaustoel met conforto-lift geleverd. De gasveer is op normaal gebruik ingesteld, mocht deze onverhoopt toch vervangen moeten worden gelieve contact met uw dealer op te nemen.

Attentie: Gelieve niet zelf de gaslift te vervangen! Laat het over aan de experts.

Ruote:

Tutte le ruote utilizzate sono conformi alla norma **DIN 12529**. Le sedie sono fornite con ruote standard adatte a pavimenti morbidi. Per utilizzo su superfici dure, per questioni di sicurezza, sono consigliate ruote morbide che devono essere specificate al momento dell'ordine.

Meccanismo a gas:

La seduta operativa su ruote s_con è dotata del meccanismo conforto-lift. La cartuccia a gas è tuttavia un componente soggetto ad usura. Se necessita di essere sostituita, vi preghiamo di contattare il vostro rivenditore di zona.

Attenzione: Non provate a sostituire da soli la cartuccia a gas! La sua sostituzione richiede l'intervento di tecnici specializzati.

Rodizios:

Todos os rodizios que nós usamos estão de acordo com os padrões da norma **DIN 12529**. As cadeiras são fornecidas com os rodizios adaptados, por defeito, a superfícies macias. Para uma utilização em superfícies duras recomendamos, são recomendados por razões de segurança os rodizios macios e devem ser especificados na altura da encomenda.

Amortecedor de gás:

A cadeira operativa s_con é fornecida com um amortecedor-comforto. O amortecedor a gás está sujeito a um desgaste normal e às fugas de líquido do seu interior. Se necessitar de ser substituído, queira contactar um representante/agente oficial.

Atenção: Não tente substituir o amortecedor a gás! Tal deve ser realizado por uma equipa técnica especializada.

Ruedas:

Todas las ruedas utilizadas cumplen con la normativa **DIN 12529**. Las sillas vienen equipadas de serie con ruedas para moquetas. Para el uso en superficies duras se recomiendan las ruedas blandas por razones de seguridad, y éstas deben ser mencionadas expresamente a la hora de hacer el pedido.

Pistón de gas:

La silla giratoria s_con está equipada con el pistón conforto. El pistón de gas está sujeto al desgaste normal del uso. Si se ha de sustituir, por favor contacte con su distribuidor.

Atención: ¡no intente cambiar el pistón de gas usted mismo! Déjelo a los expertos.

Ролики:

Применяемые нами ролики соответствуют требованиям **ДИН 12529**. Серийная конструкция кресел поставляется на роликах для пола с мягким покрытием. Если ваше кресло будет использоваться на твердом полу, то вам нужны мягкие ролики. Данная замена необходима из соображения правил техники безопасности. На это необходимо обратить внимание при оформлении заказа.

Газпатрон:

s_con – поставляется в виде рабочего кресла с газпатроном conforto-Lift. Газпатрон является быстросъёмным элементом конструкции. Если вам когда-либо придется его поменять, то обратитесь к вашему продавцу.

Внимание: замену газпатрона должны проводить только соответствующие подготовленные специалисты.

Görgök:

Görgöink megfelelnek a **DIN 12529**-es szabványnak. A székek alapfelszereltségként szőnyegpadlóhoz való görgökkel készülnek. Ha Ön kemény padlón kívánja használni a széket, akkor puha görgökre van szüksége. Ebben az esetben célszerű a görgöket biztonsági okokból kicserélni. Ezt érdemes már a szék megrendelésekor figyelembe venni.

Gázrugó:

A s_con szék conforto-gázrugóval készül. A gázrugó olyan alkatrész, amelynek a cseréje kopás miatt idővel szükségessé válhat, ebben az esetben szakkereskedőhöz kell fordulni.

Figyelem: A gázrugót csak szakembernek szabad javítani!

Kolečka

Námi dodaná kolečka odpovídají normě **DIN 12529**. Standardně je vaše židle vybavená kolečky na měkkou podlahu (koberec). Pokud používáte tvrdou podlahu (parkety, dlažba) doporučujeme zvolit měkká kolečka. Prosim zohľadnite toto při vaší objednávce.

Plynový píst

s_con je jako pracovní židle dodávaná s pístem conforto. Tento podléhá opotrebení – v případě výměny kontaktujte prosím Vašeho autorizovaného prodejce.

Pozor – veškeré práce s plynovým pístem přenechejte proškolenému personálu.

Pflege der Bezüge:

comforto-Stoffbezüge bringen Komfort durch Luftdurchlässigkeit und Absorptionsvermögen. Zur Pflege gelegentlich mit Bürste oder Staubsauger reinigen. Trockenschäum-Reinigung (gemäß Anleitung auf den handelsüblichen Reinigungspräparaten) für Entfernung von Schmutzflecken, Druckstellen und zur Farbauffrischung. Getrocknete Schaumrückstände gründlich ausbürsten.

Lederpflege:

Pflege ist kaum erforderlich – eine natürliche Patina ist wünschenswert. Stauben Sie Ihre Ledermöbel mit einem weichen Tuch regelmäßig ab. Bei stärkerer Verschmutzung Fensterleder oder Lappen in handwarme Feinwaschmittellösung tauchen, gut auswringen und das Leder feucht, aber nicht zu nass, abwischen.

Upholstery care:

comforto textiles are comfortable due to their air permeability and absorptive qualities. To maintain the appearance of the upholstery, brush or vacuum occasionally. To remove stains and pressure points or to brighten up the colours, use an appropriate spray cleaner, following the manufacturer's instructions. Brush off dried foam residue thoroughly.

Leather care:

Care is hardly necessary – a natural patina is desirable. Dust leather furnishings regularly with a soft cloth. In case of heavy soiling, use a damp, not wet, chamois leather or cloth dipped in a lukewarm mild soap solution.

Entretien du revêtement tissu :

Les tissus comforto sont confortables grâce à leur perméabilité et leur qualité d'absorption. Pour conserver la bonne tenue du revêtement, vous pouvez le brosser ou l'aspirer occasionnellement. Pour enlever les tâches ou pour raviver les couleurs, veuillez utiliser un spray nettoyant approprié, suivant les instructions du fabricant. Enlevez soigneusement les résidus de mousse à la brosse.

Entretien du cuir :

L'entretien est à peine nécessaire – Une patine normale est souhaitable. Épongez le siège en cuir régulièrement avec un chiffon doux. En cas de salissure importante, employez un chiffon non humide, une peau de chamois ou un tissu plongé dans une solution de savon douce et tiède.

Onderhoud van stoffen:

Comforto stoffen zijn comfortabel door de luchtdoorlatigheid en absorptievermogen. Om de stof mooi te houden zo nu en dan stofzuigen of zachtjes afborstelen. Gebruik een droogschuim om eventuele vlekken te verwijderen volg de gebruiksaanwijzing goed op.

Lederonderhoud:

Onderhoud is zelden nodig – een naturel crème is gewenst. In geval van vlekken, gebruik een ietwat vochtige doek (niet te nat) water met een milde zeep oplossing.

Manutenzione del rivestimento:

I tessuti comforto sono di ottima qualità per via delle loro caratteristiche di traspirabilità e di assorbimento. Per mantenere in buone condizioni il rivestimento, si consiglia di pulirlo di tanto in tanto con una spazzola o con l'aspirapolvere. Per rimuovere le macchie e ravvivare i colori utilizzare un apposito spray a secco (seguire le modalità d'uso riportate sulle confezioni dei detergenti), spazzolando bene per eliminare eventuali residui.

Pulizia e manutenzione del rivestimento in pelle:

Non è necessario alcun trattamento particolare – è sufficiente la patina di un prodotto naturale. Togliere regolarmente la polvere con un panno morbido. Se la pelle presenta macchie persistenti, pulirla con un panno morbido o una pelle di daino precedentemente bagnati in acqua tiepida e detergente delicato, quindi ben strizzati prima di utilizzarli sulla pelle.

Manutenção do revestimento:

Os têxteis da Comforto são confortáveis devido à sua permeabilidade ao ar e qualidades de absorção. Para manter a aparência do revestimento, escove ou aspire ocasionalmente. Para remover manchas e dedadas ou avivar a cores, use um sempre um produto de limpeza apropriado, seguindo as instruções do fabricante. Escove sempre os resíduos de espuma seca.

Manutenção da pele:

O cuidado é raramente necessário – é sempre aconselhável um produto natural. Limpe o pó regularmente com um pano macio. No caso de estar muito sujo, use um pano húmido, não molhado, ou pele de camurça

humedecida numa solução tépida de neutro.

Mantenimiento de la tapicería:

Los tejidos comforto destacan por sus características de transpiración y absorción. Para mantener el buen aspecto de la tapicería es aconsejable cepillarla o aspirarla de vez en cuando. Para quitar manchas y marcas o abrillantar los colores, utilice un limpiador en spray apropiado y siga las instrucciones del fabricante. Cepille los restos de espuma seca a fondo.

Mantenimiento de la piel:

No necesita apenas mantenimiento. Es conveniente la aplicación de una pátina de un producto natural. Quite el polvo del mobiliario de piel con un paño suave a menudo. En caso de gran suciedad, use una gamuza húmeda, no demasiado mojada, o un paño mojado en una solución tibia de jabón neutro.

Уход за обивкой:

Тканевая обивка comforto обеспечивает комфорт сидения благодаря воздухопроницаемости и поглощающим свойствам отделки. Для ухода за обивкой достаточно использовать щетку или пылесос. Обработка сухой пеной применяется для удаления пятен грязи, вмятин и для обновления цвета обивки (проводить в соответствии с инструкциями производителя бытовых чистящих средств). Засохшие остатки пены хорошо вычистить щеткой.

Уход за кожей:

Никакого ухода практически не требуется. Желательно использовать натуральную патину. Регулярно протирайте от пыли вашу кожаную мебель мягкой тряпкой. При более значительном загрязнении возьмите кусок замши для протирки оконных стёкол или тряпку, смочите ее в теплом растворе мягкодействующего моющего средства, отожмите, и влажно, но не слишком мокро, протрите кожу.

Szövet tisztítása:

A comforto szövetek jó szellőzésüknek és tisztítókéességüknek köszönhetően emelik a székek komfortérzetét. Kéfével vagy porszívóval tisztíthatók. Szennyeződések, benyomódások eltávolításához, színfrissítéshez szárazhabos tisztítás ajánlott (a tisztítószeren levő útmutató figyelembevételével). A száraz habot gondosan ki kell kefélni a szövetből.

Bőrhuzat ápolása:

Alig van szükség ápolásra. Célszerű a bőrfelületet időnként puha törölruhával portalanítani. Erősebb szennyeződés esetén szarvasbőr törölruha használatát ajánljuk, amit kímélő mosóporos, kézmeleg vízbe kell mártani, jól kicsavarni, majd a bőrfelületet letörölni.

Péče o potahy:

Potahy comforto jsou vzhledem ke své propustnosti vzduchu a absorpčním schopnostem komfortní pro sezení. Vyčistěte je občas kartáčem anebo vysavačem. Pro odstranění skvrn a osvěžení barev použijte na trhu dostupnou suchou pěnu a postupujte dle návodu výrobce. Po použití jemně vykartáčujte.

Péče o kožené potahy:

Péče není téměř zapotřebí – žadaná je přirozená patina. Odstaňte pouze prach navlženou prachovkou. Větší znečištění odstraňte pomocí vlhké, ne mokré, hadry.

D

GB

F

NL

I

P

E

RU

HU

CZ

Garantie:

Ihr neuer komforto-Stuhl ist nach den neuesten arbeitsphysiologischen und ergonomischen Gesichtspunkten entwickelt worden und entspricht dem aktuellen Stand der Technik. Das Gesamtunternehmen Haworth wurde nach **DIN EN ISO 9001-2000** zertifiziert. Ständige Qualitätskontrollen sowie eine sorgfältige Verarbeitung gewährleisten eine solide Funktionsfähigkeit und ermöglichen die Haworth-Garantie entsprechend den am Tage der Auslieferung geltenden allgemeinen Verkaufs- und Lieferungsbedingungen. Ausgenommen davon sind Stoß- und Reißschäden an Polsterbezügen durch offensichtlich unsorgfältige Behandlung sowie durch natürlichen Verschleiß entstehende Schäden.

Zum Thema Umwelt:

comforno-Stühle sind für den Langzeitgebrauch entwickelt. Bei der Materialbeschaffung und der Produktion wurde auf Energieersparnis und Umweltverträglichkeit geachtet. Haworth sieht sich als Hersteller "zeitlebens" verantwortlich für seine Produkte. Aus diesen genannten Gründen hat Haworth sich nach der **DIN EN ISO 14001-2005** zertifizieren lassen. Am Ende seines "Berufslebens" sollte der Stuhl nicht auf der Mülldeponie landen. Gegen eine geringe Recycling-Gebühr und frachtfreie Rücksendung wird der Stuhl in seine Bestandteile zerlegt. Metalle und die gekennzeichneten Kunststoff-Elemente werden sortiert, Metalle eingeschmolzen, Kunststoffe zu Granulat verarbeitet und dann in den Produktionskreislauf zurückgeführt. Reststoffe werden fachgerecht entsorgt.

Conditions of Sale:

Your new comforto chair is designed in accordance with the latest physiological and ergonomic standards using state of the art technology. Haworth has been certified according to **DIN EN ISO 9001-2000**. Continuous quality control combined with craftsmanship in production guarantees solid functionality and enables Haworth to provide extensive warranties for the product as stated in the General Conditions of Sale and Delivery. This warranty excludes the results of obvious maltreatment, or wear and tear to the upholstery and the effects of normal usage.

Environmental facts:

comforno chairs are designed to last for a very long time. Care is taken to conserve energy and protect the environment when procuring the necessary materials and during production. Haworth feels responsible for its products for the product's entire life span. Consequently, Haworth has been certified according to **DIN EN ISO 14001-2005**. At the end of its "working life", the chair should not be scrapped. For a small recycling fee and free return shipment, the chair will be disassembled. Metal and specially marked plastic elements will be sorted, metal melted down, plastic reprocessed to granular form and re-used for new production. The remaining materials will be disposed of in a responsible way.

Garantie :

Votre nouveau siège conforto a été créé dans le respect des derniers critères ergonomiques et physiologiques selon une technologie ultra moderne. Haworth a été certifié **DIN EN ISO 9001-2000**. Des contrôles qualité réguliers ainsi que l'expertise de la production garantissent la fiabilité des produits et permettent à Haworth de fournir des garanties étendues conformément aux Conditions Générales de Vente. Cette garantie n'est pas valable en cas de mauvaise utilisation évidente ou d'état d'usure normal.

Respect de l'environnement :

Les sièges conforto ont été créés pour durer longtemps. Un soin est apporté pour économiser l'énergie et protéger l'environnement pendant toutes les étapes de la vie du produit. Haworth adopte une attitude responsable tout au long du cycle de vie des produits. Pour toutes ces raisons, Haworth a été certifié **DIN EN ISO 14001-2005**. A la fin de sa vie, le siège ne doit pas être mis à la poubelle. Avec une petite participation « recyclage », le siège sera retourné gratuitement chez Haworth pour être démonté. Le métal et les éléments en plastique marqués seront triés, le métal sera fondu, le plastique reprendra sa forme granulaire pour être réutilisé en production. Les matériaux restants seront eux aussi gérés de manière responsable.

Garantie:

Uw nieuwe comforto stoel is ontworpen volgens de laatste fysiologische en ergonomische normen gebruik makend van een "state of the art" technologie. Continue kwaliteitscontrole gecombineerd met vakmanschap in produceren garandeert een solide functionaliteit en zodoende kan Haworth een goed product garanderen zoals ook vermeld in de algemene verkoop- en leveringsvoorwaarden.

Milieu-eisen:

D

comforno stoelen zijn ontworpen om lang mee te gaan! Zorg is gestoken in energie en het behoud van het milieu. Haworth voelt zich verantwoordelijk voor haar producten en de duurzaamheid. Voor een kleine effort bedrag wordt de bureaustoel gedemonteerd, metaal- en kunststof elementen zullen worden gesorteerd, metaal wordt gesmolten, kunststof gereproduceerd naar een korrelige vorm en hergebruikt voor een nieuwe productie. De overige materialen worden op een verantwoorde manier verwijderd.

Garanzia:

La vostra nuova sedia conforto è stata concepita e realizzata secondo i più moderni criteri ergonomici e tecnologie all'avanguardia. Il marchio Haworth possiede la certificazione **DIN EN ISO 9001-2000**. Continui controlli di qualità abbinati all'abilità artigianale nella produzione garantiscono una solida funzionalità e consentono ad Haworth di fornire la garanzia dei propri prodotti secondo le condizioni generali di vendita e fornitura, a partire dal giorno stesso della consegna. Questa garanzia esclude ogni uso improprio della seduta (danni ai rivestimenti dovuti a urti e strappi) o deterioramento legato alla normale usura

Rispetto dell'ambiente:

Le sedie conforto sono state realizzate per durare a lungo. Nelle fasi di approvvigionamento di materiali e di produzione è stata dedicata particolare attenzione al risparmio energetico e al rispetto ambientale. Haworth si ritiene pertanto responsabile per l'attenza durata dei propri prodotti. Per questi motivi, Haworth ha ottenuto la certificazione di conformità **DIN EN ISO 14001-2005**. Quando il ciclo di vita della sedia è giunto al termine, essa non deve essere smaltita in discarica. A fronte di una minima spesa di riciclaggio e senza alcun costo di trasporto, la sedia resa all'azienda viene smontata nei rispettivi singoli componenti. Gli elementi in metallo e quelli in plastica contrassegnati vengono separati - i metalli vengono fusi, la plastica trasformata in granulato - e quindi reintrodotti nel ciclo produttivo. I materiali residui vengono smaltiti nel rispetto dell'ambiente.

Garantia:

A sua nova cadeira conforto foi concebida de acordo com os últimos padrões fisiológicos e ergonómicos usando a última tecnologia. A Haworth foi certificada de acordo com a norma **DIN EN ISO 9001-2000**. Controlos de qualidade continuo combinado com a especialização da produção garantem uma funcionalidade sólida e permitem à Haworth fornecer garantia uma extensa para o produto como indicado nas Condições Gerais de Venda e Entrega. Esta garantia não abrange um manuseamento incorrecto evidente, fissuras do revestimento ou desgaste provocado pela utilização normal.

Questões ambientais:

As cadeiras conforto foram projectadas para durar muito tempo, tendo sido considerado o cuidado de preservação de energia durante a produção e protecção do ambiente no momento de fornecimento dos materiais necessários para o seu fabrico. A Haworth sente-se responsável pelos seus produtos e pelo seu ciclo de vida. Por estas razões, a Haworth foi certificada pela norma **DIN EN ISO 14001-2005**. No fim da sua vida útil, a cadeira não deve ser deixada fora. Por uma pequena taxa de reciclagem, esta pode ser devolvida gratuitamente à Haworth para ser desmontada. O metal, e especialmente os elementos em plástico identificados serão separados, o metal será derretido, o plástico reaproveitado de uma forma granulada para reutilização numa e reutilizado para uma nova produção. Os restantes materiais serão destruídos de forma responsável.

Garantía:

Su nueva silla conforto ha sido diseñada conforme a las más recientes normas fisiológicas y ergonómicas utilizando la última tecnología. Haworth ha sido certificada de acuerdo a la norma **DIN EN ISO 9001-2000**. Los continuos controles de calidad combinados con una minuciosa elaboración garantizan una sólida funcionalidad y permiten a Haworth proporcionar una amplia garantía para el producto, tal y como está indicado en las Condiciones Generales de Venta y Entrega. Esta garantía excluye los resultados de usos impropios del producto, desgaste normal de la tapicería o posibles efectos del uso habitual.

Cuestiones medioambientales:

Las sillas conforto han sido diseñadas para durar mucho tiempo. En la elección del material y la producción se han respetado la preservación energética y el impacto medioambiental. Haworth se siente responsable de sus productos y de la vida de los mismos. Por estas razones, Haworth ha sido certificada de acuerdo a la **DIN EN ISO 14001-2005**. Al final de su "vida de trabajo," la silla no debe ser desechada. A cambio de unos gastos mínimos de reciclaje y transporte de devolución gratuito, la silla será desmontada. El metal y los elementos de plástico marcados especialmente serán clasificados, el metal fundido y el plástico procesado en forma granulada para ser reutilizado en nuevas producciones. El material restante será eliminado de manera responsable.

GB

F

NL

I

P

E

RU**Гарантия:**

Ваше новое кресло comforto разработано с учетом самых современных методов организации физиологии труда и эргономики, и отвечает последнему слову техники. Предприятие Haworth прошло комплексную сертификацию в соответствии с **ДИН ЕН ИСО 9001-2000**. Постоянный контроль качества и тщательность организации производства обеспечивают надежную функциональность выпускаемой продукции, и дают предприятию Haworth возможность обеспечения гарантии в соответствии с общими условиями продаж и поставок, действующими на день поставки. За исключением дефектов от ударов или разрывов мягкой обивки, появившихся по причине явно небрежного пользования или в результате естественного износа.

По теме окружающей среды:

Кресла comforto разработаны на долгий срок службы. При выборе материалов и производстве кресел особое внимание уделялось экономии энергозатрат и экологической совместимости. Haworth считается производителем, несущим «пожизненную» ответственность за свои изделия. На этом основании предприятие Haworth прошло сертификацию в соответствии с **ДИН ЕН ИСО 14001-2005**. В конце своей «профессиональной деятельности» кресло не должно попасть на свалку. За небольшую плату за вторичное использование и после бесплатной обратной отправки производителю кресло будет разобрано на составные части. Металлические и пластмассовые элементы с соответствующей маркировкой будут отсортированы. Металлы пойдут на переплавку, пластмассы будут переработаны в порошок. Полученные материалы будут повторно использованы в производстве. Остаточные материалы будут утилизированы по всем правилам.

HU**Garancia:**

Az Ön comforto székét a legújabb munkapszichológiai és ergonómiai szempontok figyelembe vételével fejlesztettük ki, amely megfelel az aktuális műszaki követelményeknek. A Haworth vállalat **DIN EN ISO 9001-2000** tanúsítvánnyal rendelkezik. A termék megbízható működésének alapja a gondos elkészítés és folyamatos minőségellenőrzés, amely lehetővé teszi az érvényes eladási és szállítási feltételekben vállalt garancia biztosítását. Nem minősülnek garanciálisnak az olyan ütésből eredő sérülések, szakadások, amelyek nyilvánvalóan gondatlan kezelés következményei ill. az anyag természetes kopása.

Környezetvédelem:

A comforto székeket hosszú használatra fejlesztettük ki. Az anyagfelhasználásnál figyelembe vettük az energiatakarékosságot és a környezetvédelem követelményeit. A Haworth felelősnek érzi magát a termékekért a termék teljes „élettartama” alatt. Ezért készítettük el a **DIN EN ISO 14001-2005** tanúsítványt. Ennek az a célja, hogy azok a székek, amelyeket már nem kívánnak használni, ne egy szeméttelre kerüljenek. Egy csekély újrahasznosítási díj ellenében, ingyenes visszaszállítással visszajutnak a gyárba, ahol szétszerelik őket. A fém alkatrészeket beolvasztják, a műanyagból granulátum készül, és visszakerül a termelési folyamatba. A fennmaradó anyagok szakszerűen megsemmisítésre kerülnek.

CZ**Záruka:**

Vaše nová židle comforto byla vyvinuta s ohledem na splnění nejnovějších pracovních-fyziologických a ergonomických kritérií podle aktuálního stavu techniky. Společnost Haworth je dále certifikována dle normy **DIN EN ISO 9001-2000**. Stálá kontrola kvality a pečlivé zpracování při výrobě zaručují solidní funkčnost a umožňují poskytnout dlouhodobou záruku dle „Všeobecných obchodních podmínek”. Vyloučeny jsou škody způsobené nesprávným anebo nešetrným zacházením a rovněž přirozené opotřebení.

Ekologie:

Židle comforto jsou vyvinuty pro dlouhodobé užívání. Při volbě materiálů a při samotné výrobě se hledí na úspory energie a životní prostředí. Z tohoto hlediska cítí Haworth „celoživotní” zodpovědnost za svoje výrobky. Proto je také certifikován dle normy **DIN EN ISO 14001-2005**. Na konci své „pracovní dráhy” nemá židle skončit na skládce. Oproti recyklačnímu poplatku se židle rozloží na jednotlivé části a roztřídí podle materiálu. Kovy se roztaví, plasty se zpracují na granulát a vrátí se zpět do výrobního cyklu. Zbytkové části a materiály se odborně recyklují.





9001



9011



9021



9018



9027



9028

HAWORTH®
change by design

art.collection®
castelli®
comforto®
dyes®

Bel gratis 0800-566666
www.deprojectinrichter.com